

# 耐サージ厚膜チップ抵抗器

AEC-Q200  
Available

RoHS  
Compliance

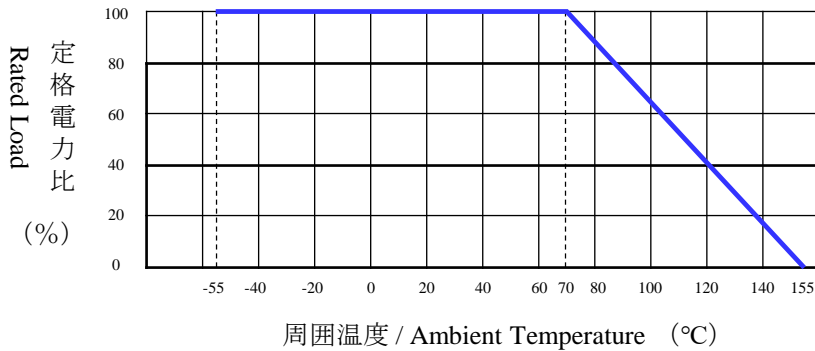
Yokohama Electronic Devices

## SRT series / Surge Current Thick Film Chip Resistor

定格 / Derating

形状 Type	定格電力 Rated Power	最高使用電圧 Max. Working Voltage	最高過負荷電圧 Max. Overload Voltage	使用温度範囲 Operating Temperature Range	抵抗温度係数 T.C.R	抵抗値範囲 Resistance Range			
						±0.5% E96, E24	±1.0% E96, E24	±2.0% E24	±0.5% E24
SRT1608T	0.1W	50V	100V	-55 ~ +155 °C	± 200ppm/ °C	-----	-----	10 ~ 1M Ω	10 ~ 1M Ω
SRT2012T	0.25W						150V	300V	-----
SRT2012S	0.125W	-----	-----						-----
SRT3216T	0.33W	200V	400V			-----	10 ~ 1M Ω	10 ~ 1M Ω	
SRT3216V						-----	-----	-----	
SRT3216S						-----	-----	-----	
SRT3216U	0.25W					10 ~ 1M Ω	10 ~ 1M Ω	-----	
SRT3225T	0.5W					-----	-----	10 ~ 1M Ω	10 ~ 1M Ω
SRT5025T	0.75W					-----	-----	-----	-----
SRT6432T	1W	-----	-----			-----	-----		

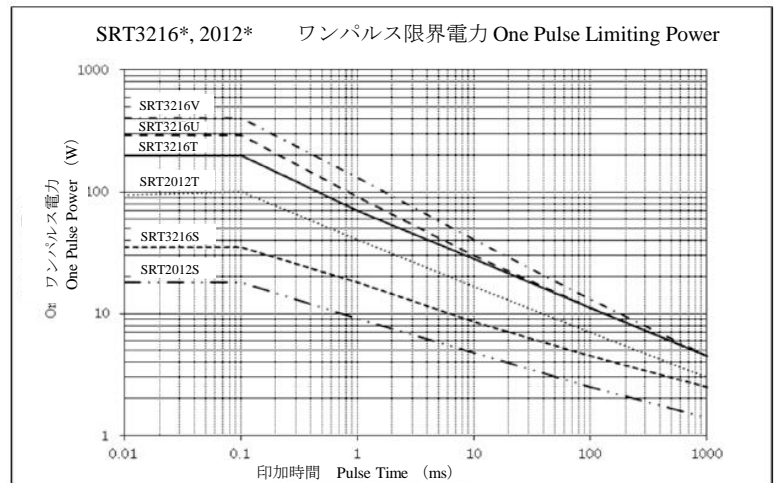
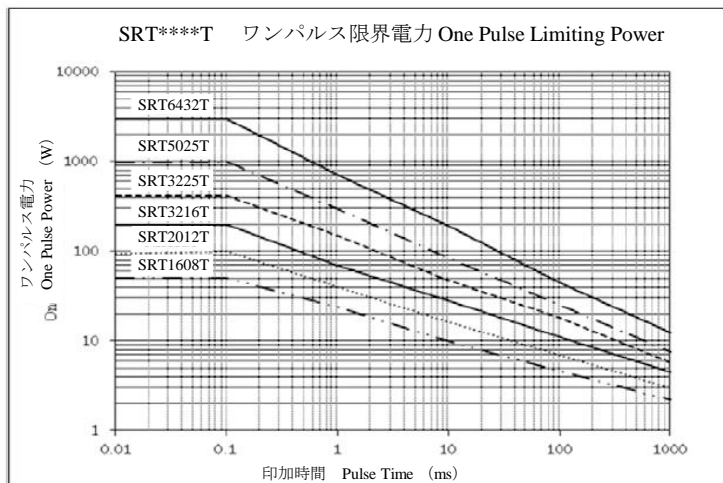
### 負荷軽減曲線 Derating Curve



定格電力は、周囲 70 °C 以下において連続使用に適する負荷電力を指します。周囲温度が 70 °C を超える場合は、図の軽減曲線に従って定格電力を軽減して下さい。

Rated power is defined as load power suitable to continuous use only in ambient temperature of less than 70°C. You shall decrease rated power in accordance with above Power Derating curb-chart in case of ambient temperature of more than 70°C.

### ワンパルス限界電力 One Pulse Limiting Power



# 耐サージ厚膜チップ抵抗器

AEC-Q200  
Available

RoHS  
Compliance

Yokohama Electronic Devices

## SRT series / Surge Current Thick Film Chip Resistor



### 特徴 / Features

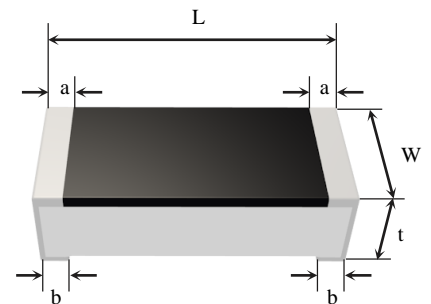
- GRTシリーズと比較してサージやESD特性に優れます。
- リフロー、フローはんだ付けのいずれにも対応します。
- AEC-Q200対応。
- Superior to GRT series chip resistors in surge and ESD characteristic.
- Suitable for both flow and reflow soldering.
- Supports for AEC-Q200 is available.

### 品番構成 / Ordering Code

S	R	T	2	0	1	2	T	W	1	0	3	F	T	5	X	X	X
品目記号 Product Code	形状、電力、耐サージグレード Size, Characteristics						端子形状 Terminal	抵抗値 Nominal Resistance	抵抗値許容差 R-Tolerance	包装 Packing	端子メッキ Terminal Plating	性能グレード Performance					
SRT 耐サージ 厚膜チップ 抵抗器	1608	T	0.1W	3216	S	0.25W	W コの字電極 Wrap Around	(E-24) 10Ω→100 100Ω→101 10KΩ→103  (E-96) 10.2KΩ→1022	D=±0.5% F=±1% G=±2% J=±5%	T5=5Kpcs/reel T4=4Kpcs/reel T10=10Kpcs/reel	X = 錫 X = Sn	XX = Normal					
	2012	T	0.25W	3216	U	0.25W											
	2012	S	0.125W	3225	T	0.5W											
	3216	T	0.33W	5020	T	0.75W											
	3216	V	0.33W	6432	T	1W											

### 寸法 / Dimensions

形状 Type	Inch size	L	W	t	a	b	包装数量 Qty
SRT1608T	0603	1.60±0.15	0.80±0.15	0.45±0.10	0.30±0.20	0.30±0.20	5,000pcs
SRT2012T SRT2012S	0805	2.00±0.20	1.25±0.10	0.50±0.10	0.40±0.20	0.40±0.20	
SRT3216T SRT3216V SRT3216S SRT3216U	1206	3.20+0.05 -0.2	1.60+0.05 -0.15	0.60±0.10	0.50±0.25	0.50±0.20	
SRT3225T	1210	3.20±0.20	2.50+0.20 -0.1		0.50±0.20		
SRT5025T	2010	5.00±0.20	2.50±0.15		0.60±0.20	0.50±0.30	4,000pcs
SRT6432T	2512	6.30±0.20	3.20±0.20		0.50±0.20	0.50±0.20	
					0.70±0.20	0.70±0.20	



### 印字 / Marking

Chip size	E series	Marking	Example
≤ 1005	---	No-Marking	
1608	E-24	3 digits	10KΩ : 103
	E-96	No-Marking	
2012 ≤	E-24	3 digits	10KΩ : 103
	E-96	4 digits	10.2KΩ : 1022